

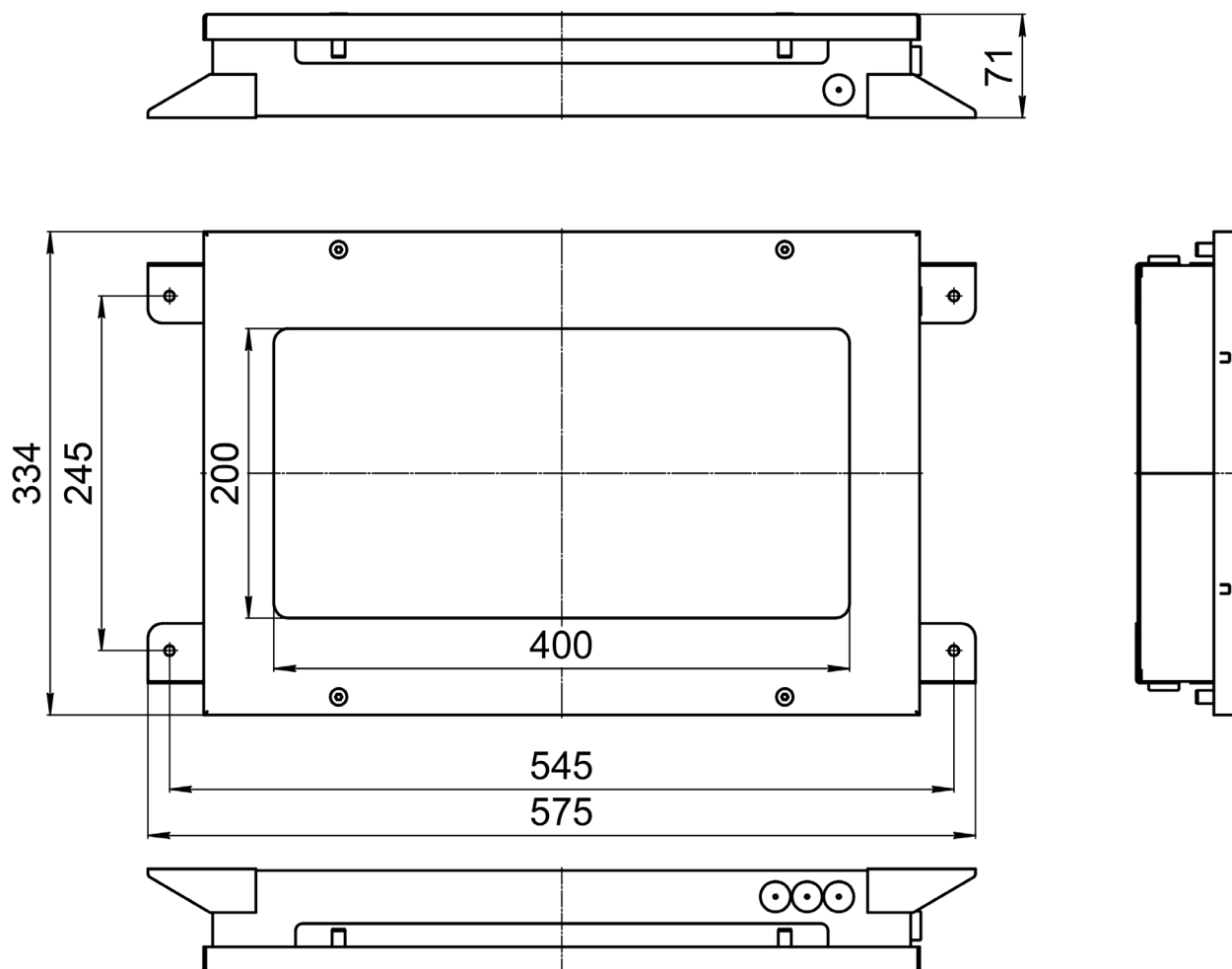


CRUISER



Артикул	Наименование позиции	Режим работы	Срок службы источника света, ч	Нормируемая продолжительность аварийной работы, ч	Яркость светового указателя, кд/м ²		Номинальная потребляемая мощность, Вт	Коэффициент мощности	Класс защиты	Рабочая температура, °С
					минимальная яркость знака безопасности в аварийном режиме	средняя яркость знака безопасности в нормальном режиме				
№1 Автономная система аварийного освещения с функцией TELECONTROL (230V, 50Hz)										
Автономный световой указатель / оповещатель пожарный световой с функцией TELECONTROL										
a16773	BS-CRUISER-53-S1-INEX12	универсальный	150 000 (2 x 75 000)	3	80	190	13,4	0,90	I	+1...+35
a16774	BS-CRUISER-83-S1-INEX12	непостоянный	75 000	3	80	190	4,7	0,85	I	+1...+35
№2 Автономная система аварийного освещения с функциями AUTOTEST, TELECOMAND, FELS и MSS (230V, 50Hz)										
Автономный световой указатель / оповещатель пожарный световой с функциями AUTOTEST и TELECOMAND										
a15562	BS-CRUISER-51-S1-INEX13	универсальный	150 000 (2 x 75 000)	1	80	190	11,4	0,90	I	+1...+35
a15564	BS-CRUISER-53-S1-INEX13	универсальный	150 000 (2 x 75 000)	3	80	190	13,4	0,90	I	+1...+35
Автономный световой указатель / оповещатель пожарный световой с функциями AUTOTEST, TELECOMAND, MSS										
a15563	BS-CRUISER-51-S1-INEX13-MSS3	универсальный	150 000 (2 x 75 000)	1+1+1	80	190	13,4	0,90	I	+1...+35
№4 Централизованная система аварийного освещения с электрическим источником ЦАУ BS-ELECTRO-4-400/220 (без адресного управления, напряжение питания = 220V / 230V, 50Hz)										
№5.1 Централизованная система аварийного освещения с электрическим источником: ЦАУ BS-ELECTRO-5-400/220 (с адресным управлением каждой группой световых приборов, напряжение питания = 220V / 230V, 50Hz)										
№6 Централизованная система аварийного освещения с электрическим источником: ИБП BS-REZERV-6-230/230 (напряжение питания 230V, 50Hz)										
Световой указатель / оповещатель пожарный световой централизованного электропитания										
a17016	BS-CRUISER-10-S1-ELON	централизованный	150 000 (2 x 75 000)	-	80	190	7,8	0,90	II	-40...+40
№5.2 Централизованная система аварийного освещения с электрическим источником: ЦАУ BS-ELECTRO-5-400/220 (с адресным управлением каждым световым прибором, напряжение питания = 220V / 230V, 50Hz)										
Световой указатель / оповещатель пожарный световой централизованного электропитания с адресным управлением										
a15566	BS-CRUISER-10-S1-BSE5	централизованный	150 000 (2 x 75 000)	-	80	190	8,2	0,85	I	-20...+40
№7 Системы аварийного освещения с напряжением питания групповых цепей аварийного освещения = 24V										
Световой указатель / оповещатель пожарный световой централизованного электропитания (=24V)										
a15567	BS-CRUISER-10-S1-24	централизованный	150 000 (2 x 75 000)	-	80	190	8	-	III	-40...+40

ГАБАРИТНЫЕ РАЗМЕРЫ



Аксессуары не предусмотрены

Серия знаков безопасности (заказываются отдельно): PS-40206.

Знак безопасности совмещён с рассеивателем, устанавливается в световой указатель при монтаже.